

# MODUL

BARRIERE ANTI-INONDATION  
pour particuliers et collectivités

*flood barrier for public sector and private*



©HYDROPROTECT.be



**BARRIERE EN ALUMINIUM**

*flood water barrier in aluminium*

**FACILE ET LEGERE A INSTALLER  
ET A DEMONTER**

*light and easy to fit up and dismantle*

**HAUTEUR ET LONGUEUR ADAPTEES  
AUX TYPES DE ZONES A PROTEGER**

*customized for the areas to protect*

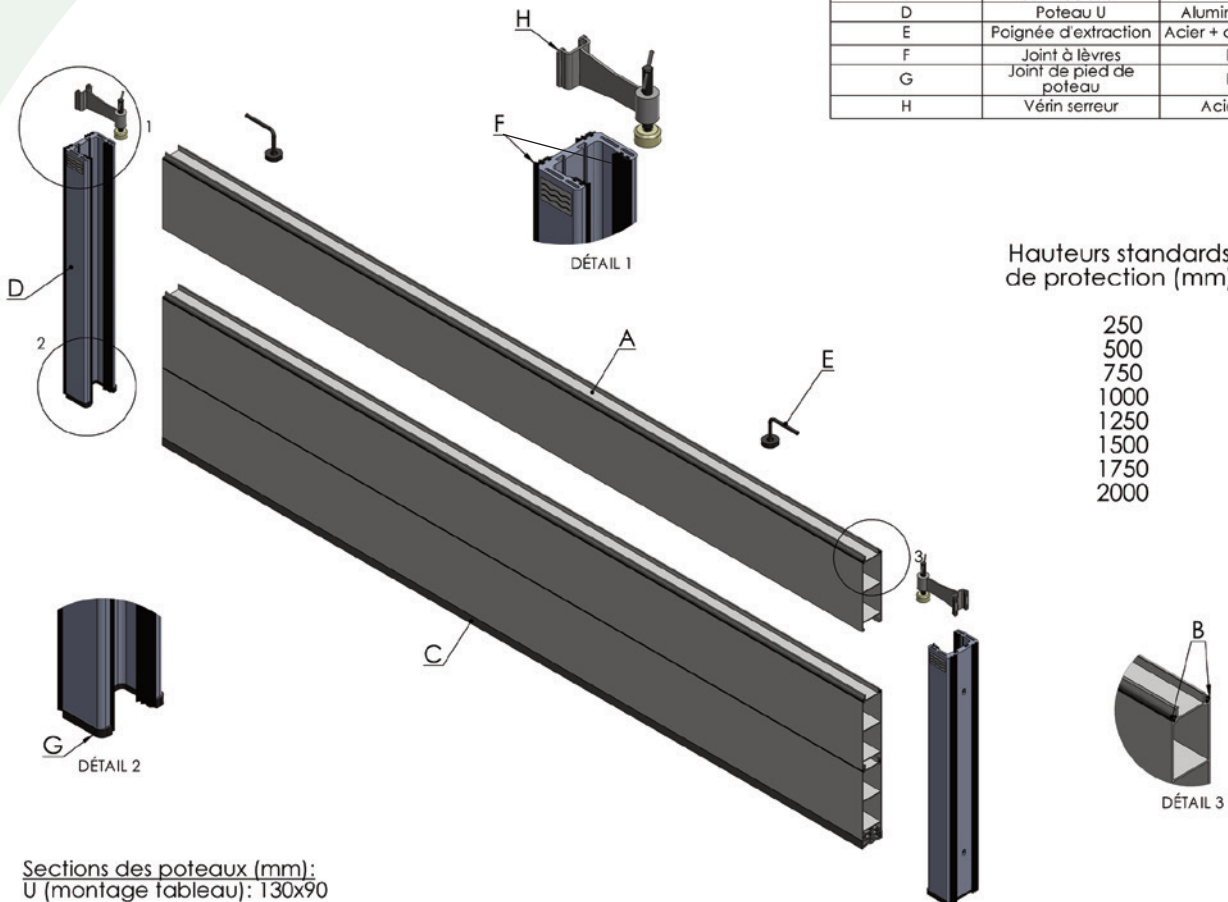


©HYDROPROTECT.be

FABRIQUE  
  
EN FRANCE



|   |                         |                       |
|---|-------------------------|-----------------------|
| A | Palplanche              | Aluminium 6106T6      |
| B | Joint intermédiaire     | EPDM                  |
| C | Joint de seuil          | EPDM                  |
| D | Poteau U                | Aluminium 6106T6      |
| E | Poignée d'extraction    | Acier + cathaporphèse |
| F | Joint à lèvres          | EPDM                  |
| G | Joint de pied de poteau | EPDM                  |
| H | Vérin serreur           | Acier zingué          |



Sections des poteaux (mm):  
U (montage tableau): 130x90

- ┌ Protège les portes, portes-fenêtres, et portes de garage de la montée des eaux
- ┐ *Protects doors, and garage doors from rising waters*

- ┌ Hauteur de planche standard : 250 mm
- ┐ Longueurs de la planche adaptée à la hauteur de protection
- ┐ Epaisseur de la planche : 80 mm
- ┐ Poids de la planche : 7 kg/ml
- ┐ *standard height of board : 250 mm*
- ┐ *length of board : in accordance to the height of protection*
- ┐ *thickness of board : 80 mm*
- ┐ *weight of the board : 7 kg/ml*

- ┌ Poteaux fixés sur le support maçonné avec chevillage adapté non fourni
- ┐ Planches équipées de joints positionnés à l'intérieur des poteaux
- ┐ Compression des planches verticalement par vérin serreur
- ┐ *Post are fixed on the built support with adapted binding bolt*
- ┐ *Boards equipped with seals which are positioned into the post*
- ┐ *Upper the last element, the screw jack compress on vertical way the boards*