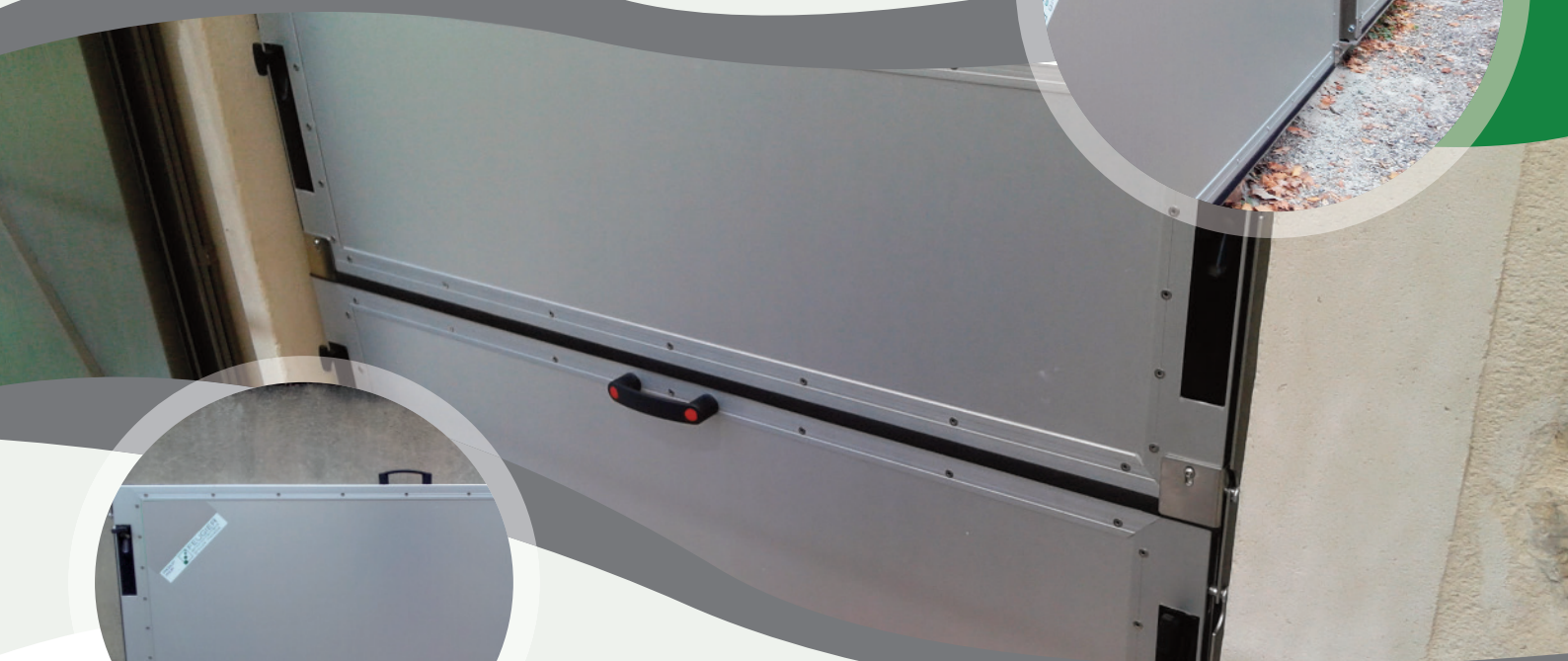


POSEIDON

BARRIERE ANTI-INONDATION
pour maison individuelle
flood barrier for private



**BARRIERE EN ALUMINIUM
ALVEOLAIRE**

Alveolar aluminum barrier

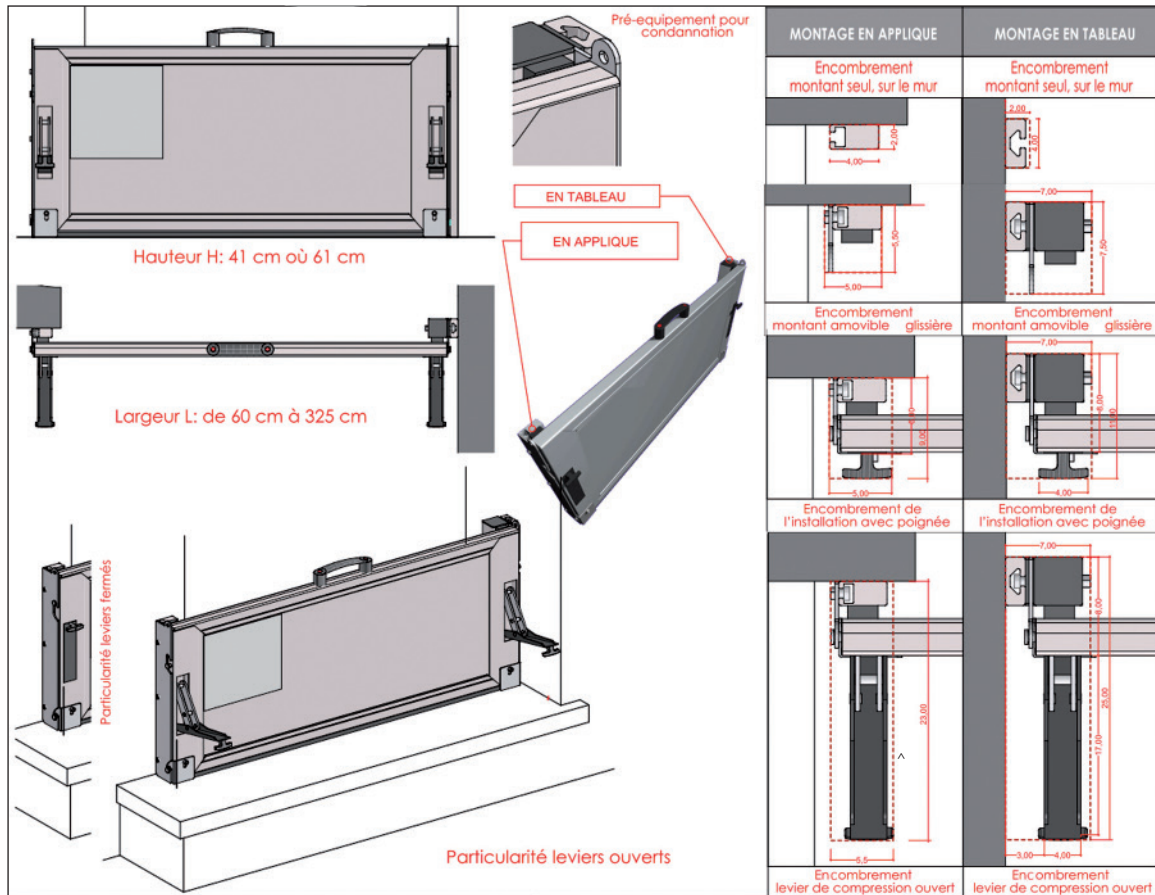
MONTAGE EN KIT

Do-it-yourself system

**FACILE ET LEGERE A INSTALLER
ET A DEMONTER
EN SEULEMENT 5 MINUTES**

Easy and light to fit up and dismantle





Z Protège les portes, portes-fenêtres, et portes de garage de la montée des eaux.
Protects doors, and garage doors from rising waters

Z Barrière à installer en applique ou en tableau
Insertion des glissières dans les potelets
Installation de la planche entre les glissières
Hauteur de planche : 410 ou 610 mm
Insertion of slide channels in potelets
Installation of the board between slide channels
Standard height of board : 410 or 610 mm

Z Potelets fixés sur le support maçonné avec chevillage adapté
Planches équipées de joints, positionnées à l'intérieur des glissières
Compression de la planche verticalement et horizontalement par leviers
Post are fixed on the built support with adapted binding bolt (chemical sealing recommended)
Boards equipped with seals which are positioned on the post
Blocking system on both side of the aluminium panel